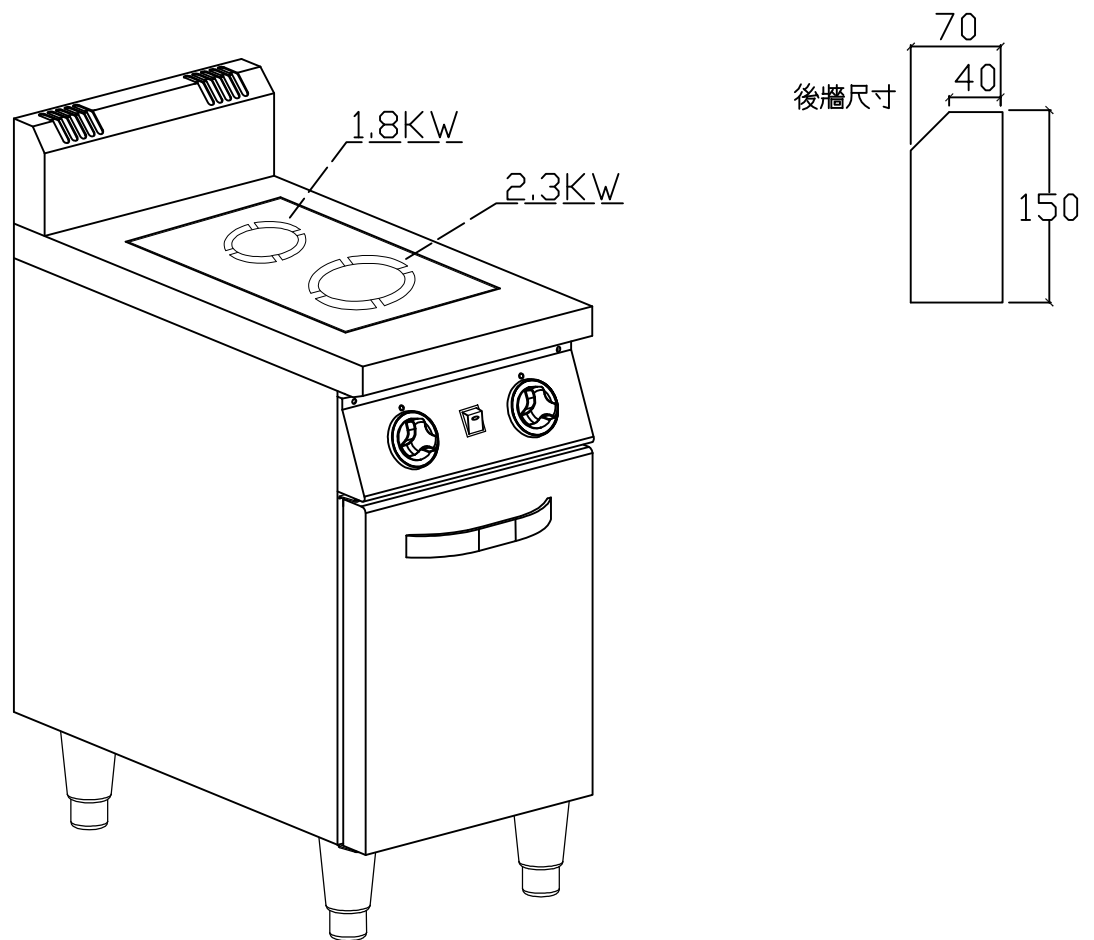


設備名稱	紅外線二口電晶爐/ 下櫥櫃— 電能	廚霸王產品系列	
IHC-201	400*750*850/1000 m/m	數量	台



材料說明：

1. 面板使用 SUS 304 1.5 m/m 厚不銹鋼板製作。
2. 側板使用 SUS 304 1.0 m/m 厚不銹鋼板製作。
3. 底板使用 不銹鋼 1.0 厚製。
4. 櫥櫃門，採用內外雙層不銹鋼 SUS 304 製作。
5. 門把採用雙圓弧防撞腳設計，均具美感。
6. 使用原裝進口陶瓷防水玻璃。
7. 前後爐芯採用紅外線電晶爐(高效率)，紅外線電晶爐受熱溫度均勻。
8. 開關採用附段續式功率調整器，附電源指示燈及不碰觸的感溫指示燈。
9. 內部設有風扇式散熱系統。
10. 本鍋具使用平底鍋具(適用於各類材質)。
11. 使用電力：1 ϕ 220V-4.1KW(2.3及1.8KW)。
12. 附高低調整腳。
13. 此機型均有簡易防水。